

## 7380030

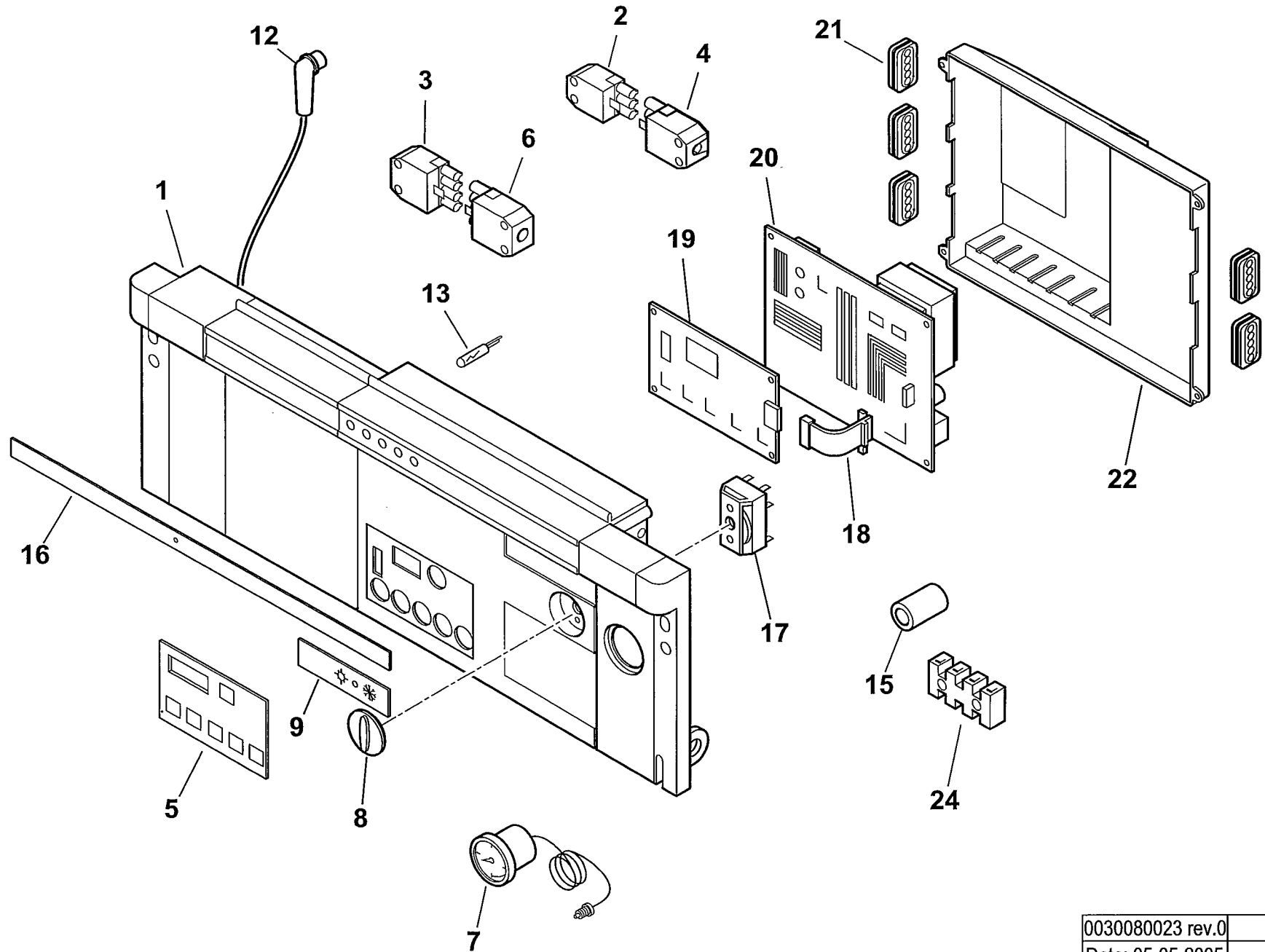
## MACRO 55

Rif.	Codice	Descrizione
1	0005250285	SCAMBIATORE DUO Z 55 KW
2	0030070169	COIBENTAZIONE FRONTALE
3	0030070170	COIBENTAZIONE POSTERIORE
4	0030070171	COIBENTAZIONE SUPERIORE
5	0030070172	COIBENTAZIONE INFERIORE
6	0005150153	RIDUZIONE 1"F X 1"1/4M
7	0005250278	VALVOLA SFOGO ARIA 3/8"
8	0030080030	PROLUNGA G 1/2"M X G 3/8" F
9	0005050052	TERMOSTATO TR2 85°C FISSO
10	0005250238	SIFONR SCARICO CONDENSA
11	0005250204	TAPPO PER SIFONE
12	0030070080	RIDUZIONE D32M X D16F
13	23803	GUARNIZIONE OR 2050 VITON
14	0005220059	ELETTOVENTILATORE RG 148/1200-3612
15	0030010588	GUARNIZIONE VENTILATORE
16	0005090155	VALVOLA GAS HONEY. VK8115V1036
17	0005090204	VENTURI PER VALVOLA CVI HONEY.
18	0005090205	GUARNIZIONE VALVOLA GAS VENTURI
19	4976	GUARNIZIONE OR 130 NITRILE
20	0005090217	FLANGIA
21	0005130143	CONNETTORE CO RETTIFICATORE
22	0030080029	FLANGIA ASPIRAZIONE ARIA
23	0005250017	TUBO SILICONE 4X7 NEUTRO
24	58029	ATTACCO TUBO M5X6
25	0005180012	RONDELLA
26	0030080014	GUARNIZIONE
27	0005250295	TUBO MERLETT 125 D.I. 60 MM
28	0005250294	TUBO GOMMA D.I. 50 MM
29	0005250296	CIRCOLATORE ACQUA 1"1/2
30	0030010057	MANTELLA LATERALE
31	0030080002	COPERCHIO
32	0005180003	GUARNIZIONE 1"

## Esploso 7380030 rev.0

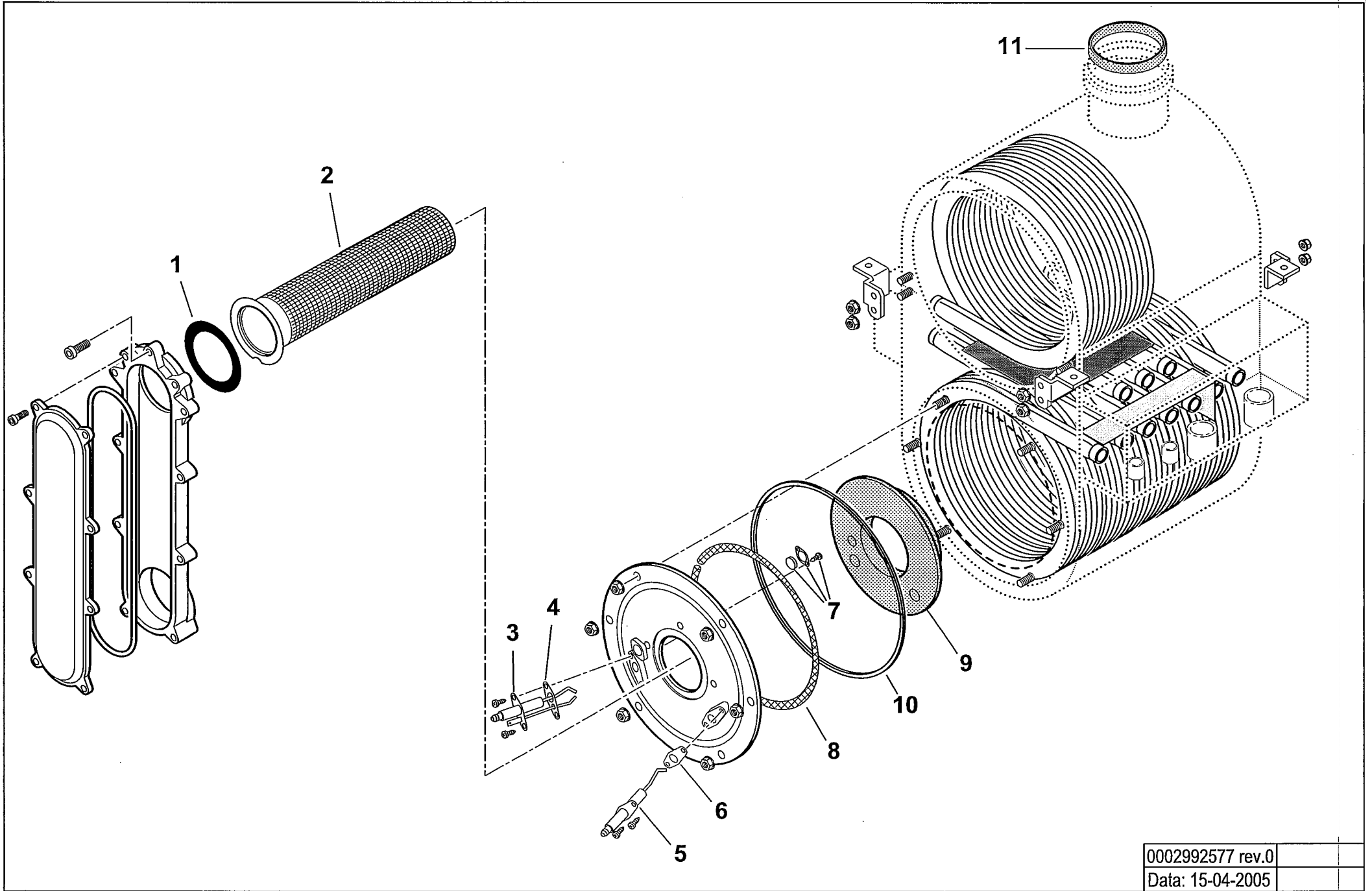
Rif.	Codice	Descrizione
33	0005250037	RICETTACOLO ARRESTO
34	0005250135	AGGANCIO SPORTELLA
35	0005070477	TUBOFLEX 3/4" X 130 FD
36	0030080021	MANTELLA FRONTALE
37	31433	RONDELLA FASIT 24X16,2X2
38	0030020033	NIPPLO 3/4"
39	0030010007	GHIERA 3/4" OT
40	0030080019	TUBO RI
41	0005140174	DADO PRESSACAVO 1"1/4
42	0030080010	TUBO MI
43	31276	RONDELLA RAME 42X50X2
44	0005250008	SENSORE TEMPERATURA NTC
45	26420	PRESSOSTATO MANCANZA ACQUA
46	31435	RONDELLA FASIT 11,3X6,3X2
47	0005250281	VALVOLA SICUREZZA 1/2" FFX 3,5BAR
48	0005250129	RIDUZIONE 3/4"M X 1/2" M
49	0030080013	TUBO RI POMPA-SCAMBIATORE DUO
50	0005180002	GUARNIZIONE
51	0005250035	PERNO
52	0005250036	RONDELLA
53	0030020003	SPORTELLINO
54	0030010065	PERNO BLOCCAGGIO SPORTELLINO
55	0030010095	STAFFA SPORTELLINO DX
56	0030010096	STAFFA SPORTELLINO SX
57	0030010008	PERNO CERNIERA SPORTELLINO
58	0005090159	UGELLO GPL
59	0030080031	PROLUNGA D.80 PER ASPIRAZIONE
60	0030070069	PROLUNGA D.80 MXF L=165
61	0005250114	IMBUTO A VISTA 3/4"F
62	0005150173	NIPPLO OT 3/4"M

0030080023 - PANNELLO STRUMENTI MACRO 55



0030080023 rev.0  
Data: 05-05-2005





0002992577 rev.0

Data: 15-04-2005

