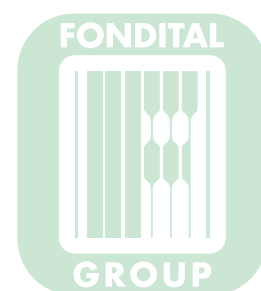


# ESPLOSO E LISTA RICAMBI SPARE PARTS LIST

T a h i t i  
DUAL RTN

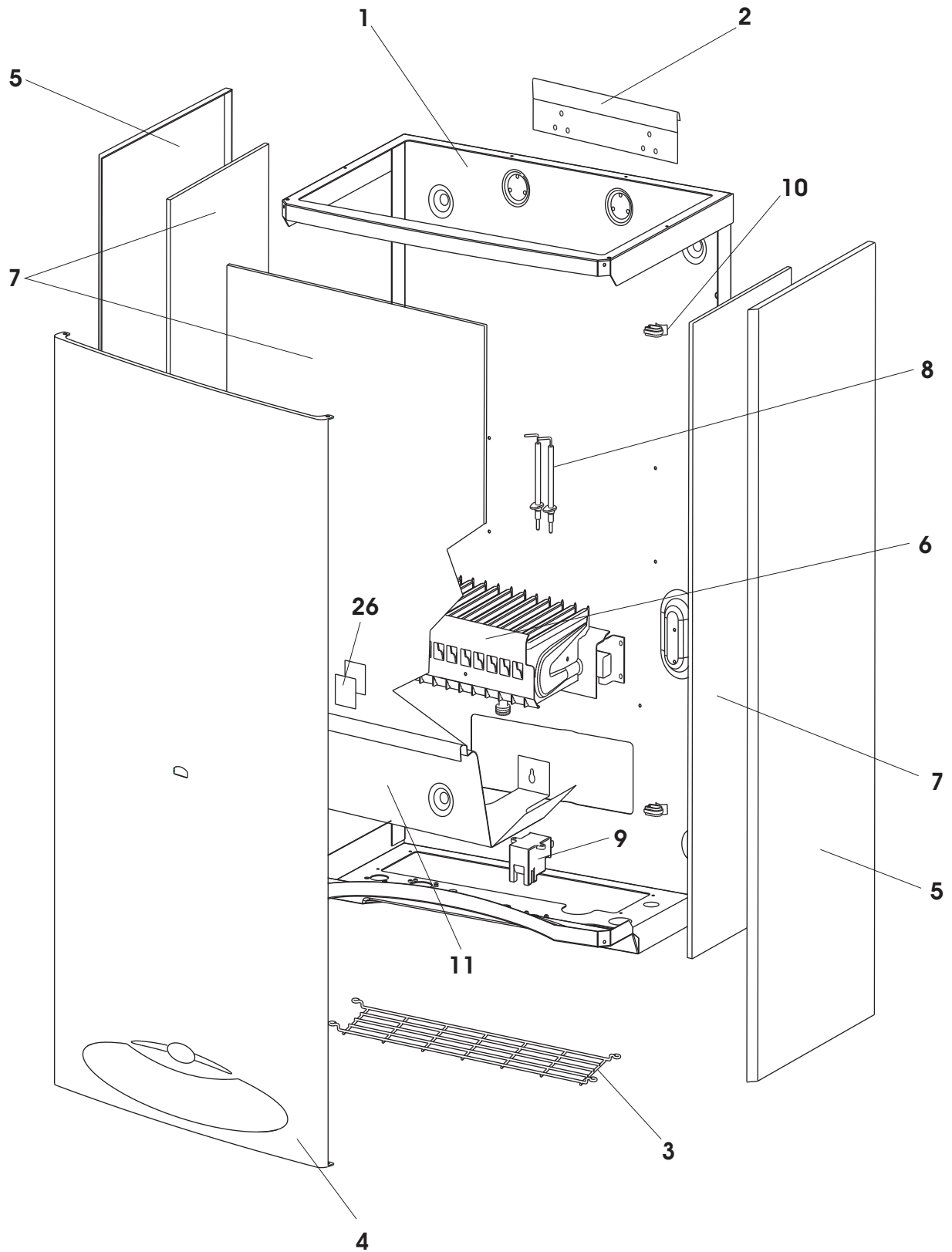
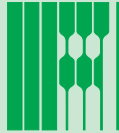
*Line*

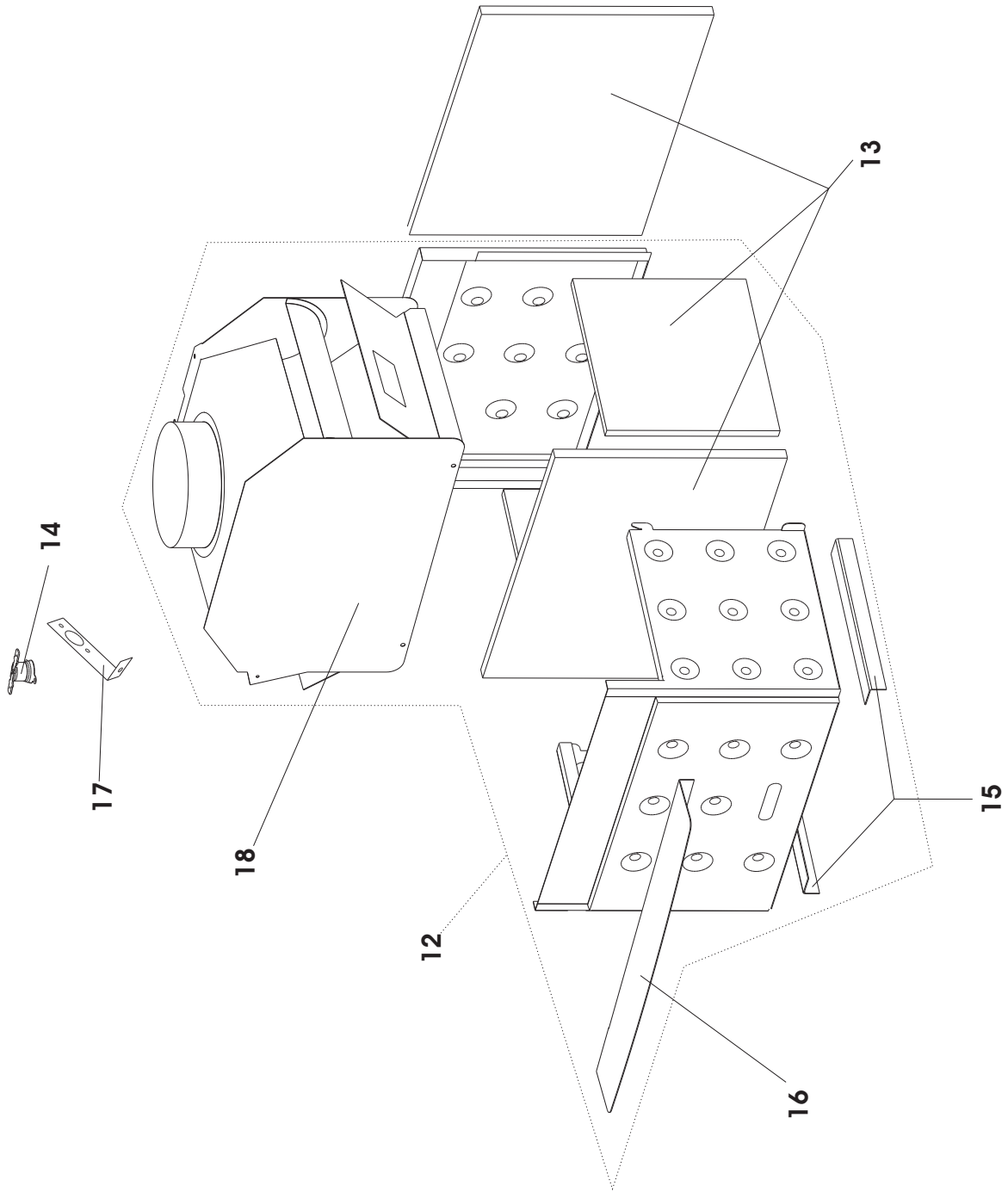


*Line*

P i c t o r  
DUAL RTN



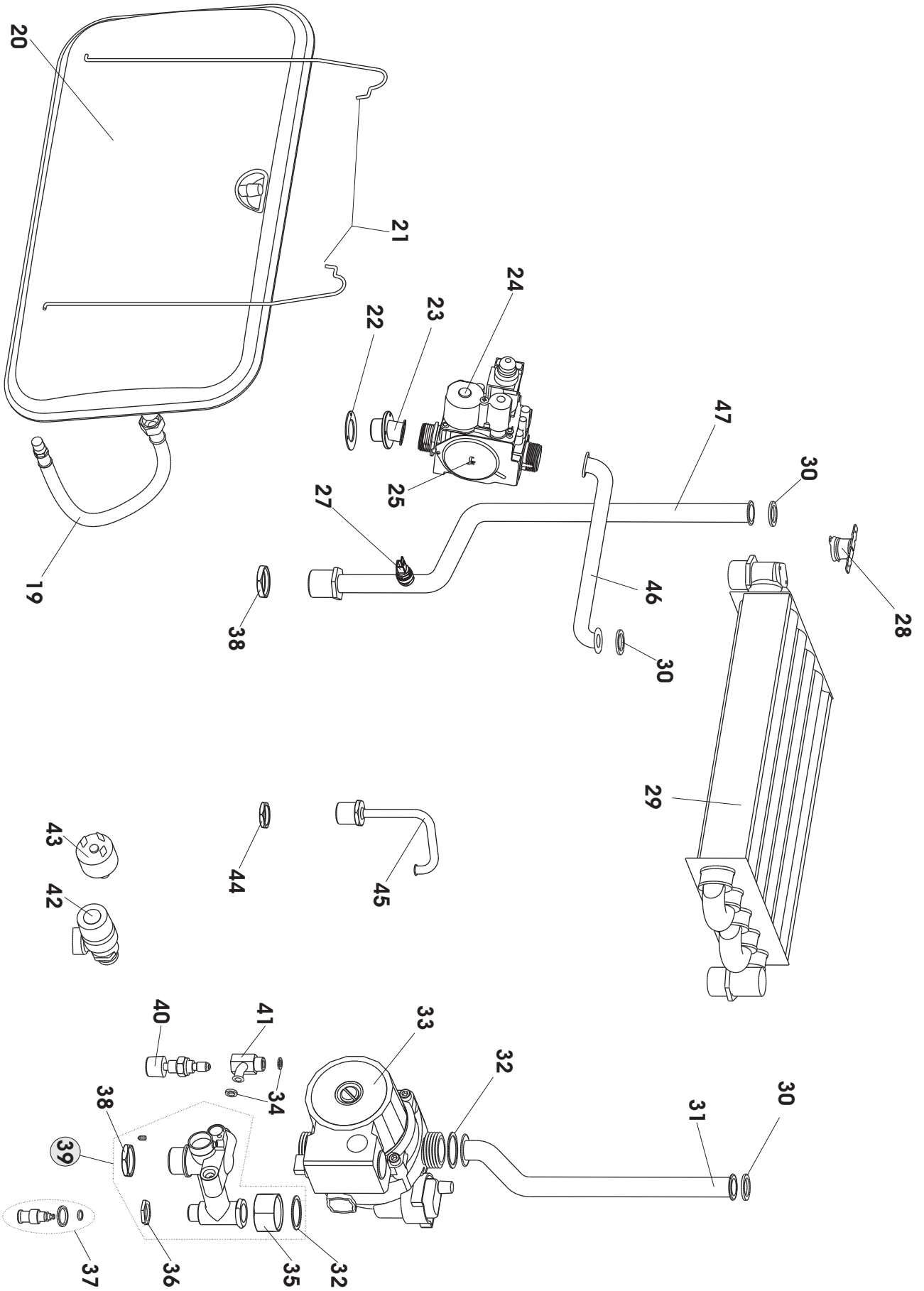


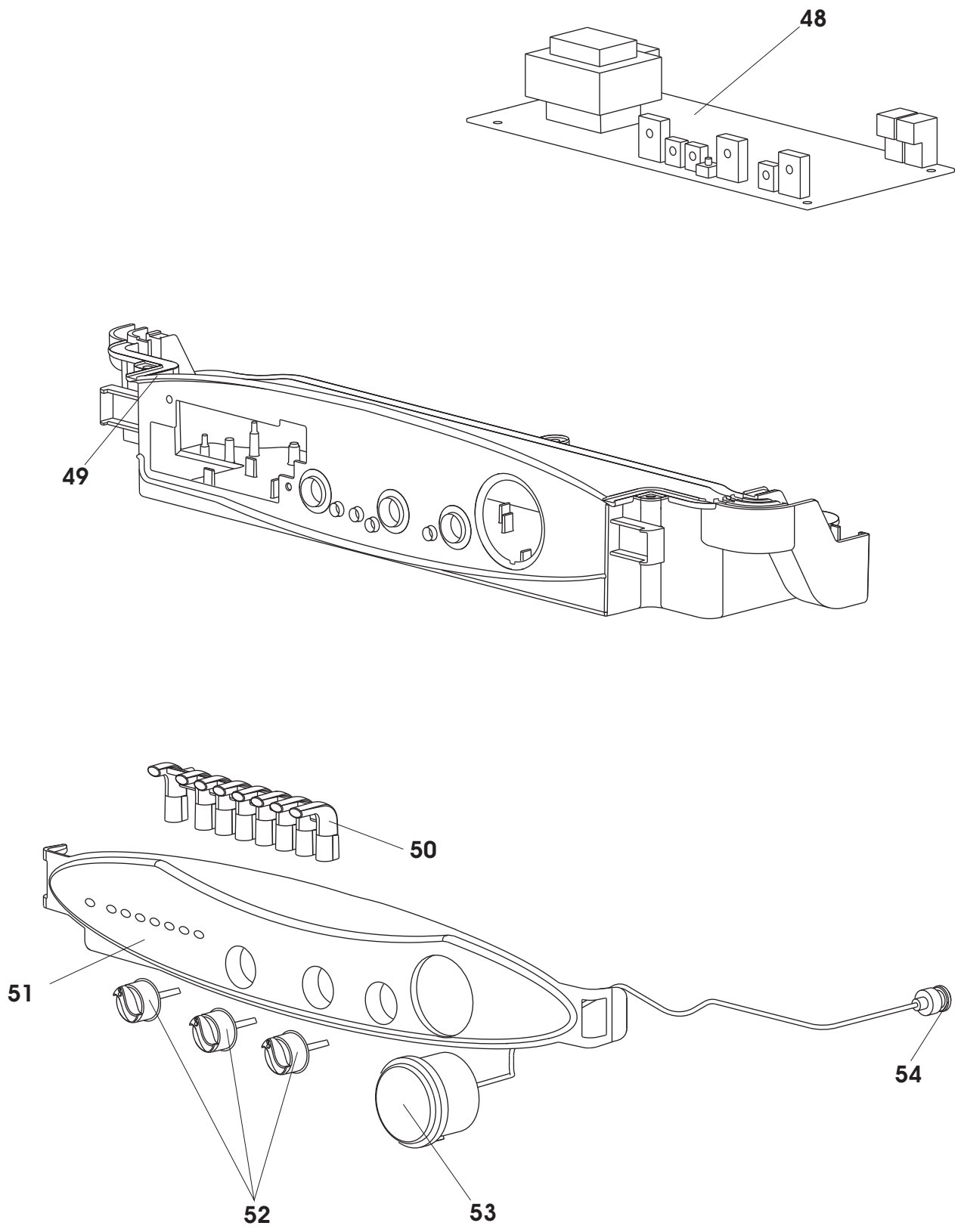
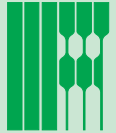




TAHITI - PICTOR DUAL  
LINE RTN 24  
Parte idraulica - Hydraulic group

Esploso parti di ricambio  
Spare parts list

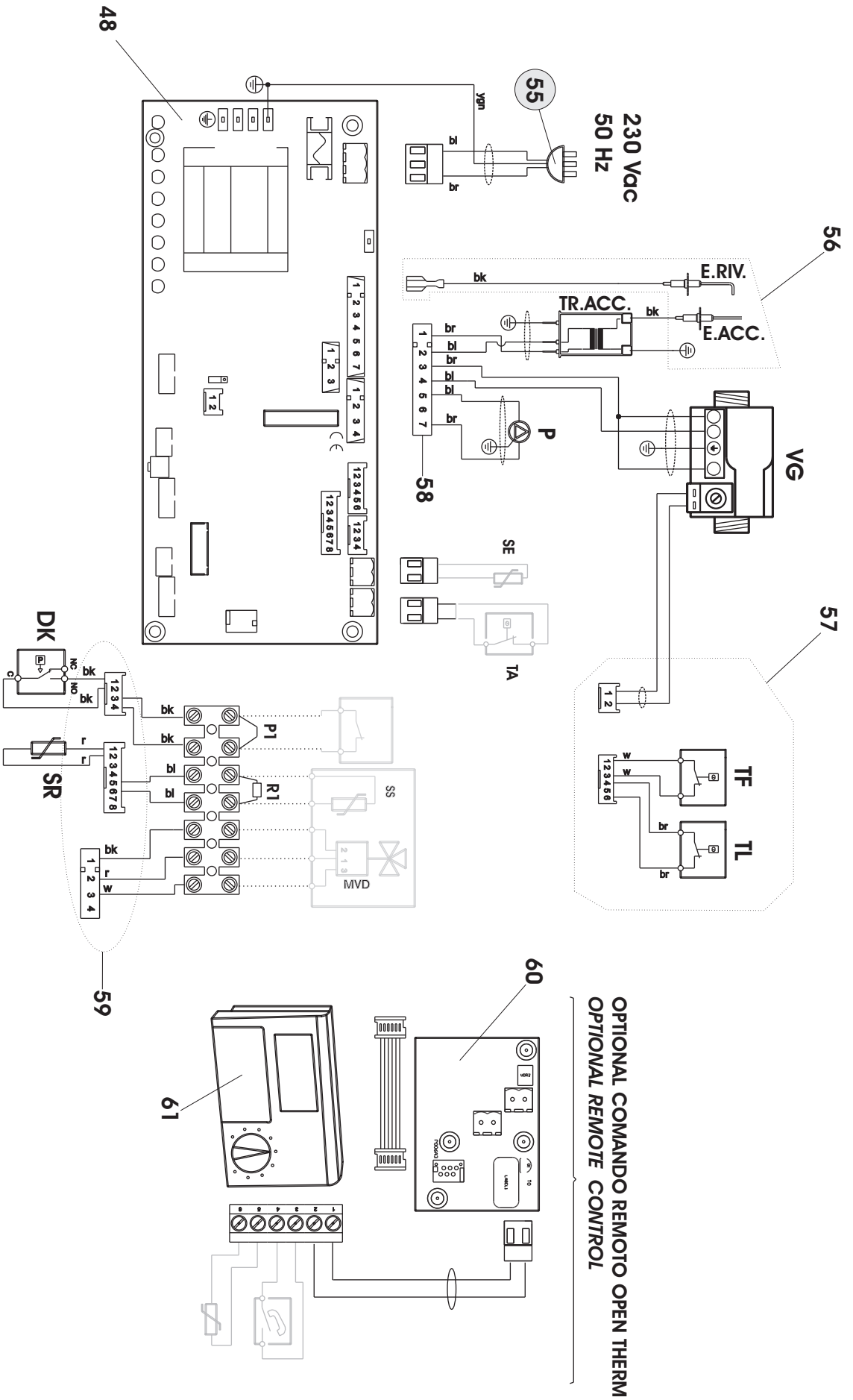






TAHITI-PICTOR  
DUAL LINE RTN 24  
Cablaggi - Wiring

Esplso parti di ricambio  
Spare parts list



### Tahiti-Pictor DUAL LINE RTN 24

Esp	Codice/Code	Pz/Pcs	Descrizione	Description
1	6FONDMUR09	1	FONDELLO PER DUAL LINE TN	DUAL LINE TN COMPLETE BASE
2	6STASOST02	1	STAFFA DI AGGANCIAMENTO SU CALDAIA C	WALL BRACKET FOR C WALL-HUNG BOILERS
3	6RETEPRO00	1	RETE PROTEZIONE FONDELLO MURALE	BASE PROTECTION NET
4	6PANFRM03	1	PANNELLO FRONTALE LINE NF CON FORO VISORE	DUAL LINE NF FRONT PANEL WITH INSPECTION HOLE
	6PANFRM04	1	PANNELLO FRONTALE LINE FN CON FORO VISORE	DUAL LINE FN FRONT PANEL WITH INSPECTION HOLE
	6PANFRM05	1	PANNELLO FRONTALE LINE NF SENZA FORO VISORE	DUAL LINE NF FRONT PANEL WITHOUT INSPECTION HOLE
	6PANFRM06	1	PANNELLO FRONTALE LINE FN SENZA FORO VISORE	DUAL LINE FN FRONT PANEL WITHOUT INSPECTION HOLE
5	6PANLACM00	1	PANNELLO LATERALE CALDAIA MURALE	WALL-HUNG BOILER SIDE PANEL
6	6BRUMMET01	1	BRUCIATORE TN 12 RAMPE METANO 24	METHANE 12-RAMP GAS BURNER 24 TN
	6BRUMGPL01	1	BRUCIATORE TN 12 RAMPE GPL 24	LPG 12-RAMP GAS BURNER 24 TN
	0TRASMET04	12	TRASFORMAZIONE A METANO DUAL LINE TN 24	METHANE CONVERSION KIT DUAL LINE TN 24
	0TRASGPL03	12	TRASFORMAZIONE A GPL DUAL LINE TN 24	PLG CONVERSION KIT DUAL LINE TN 24
7	6ISOLRIC00	1	ISOLAMENTO COMPLETO DI RICAMBIO DUAL LINE 24 KW	COMPLETE INSULATION FOR MOD. DUAL LINE 24
8	6CANDELA00	3	CANDELETTA D'ACCENSIONE	SPARK PLUG
9	6YTRAACC00	1	TRASFORMATORE DI ACCENSIONE	IGNITION TRANSFORMER
10	6PASSACA03	3	PASSACAVO	FAIRLEAD
11	6LAMIAMT00	1	LAMIERA ANTI-IRRAGGIAMENTO PER CALDAIA MURALE	ANTI-RADIATION PLATE FOR WALL-HUNG BOILERS
12	6CAMCORC01	1	CAMERA DI COMBUSTIONE RICAMBIO TN	WALL-HUNG BOILERS TN COMBUSTION CHAMBER
13	6SETISRC00	1	SET DI ISOLANTI RICAMBIO	COMPLETE SET OF INSULATING MATERIAL
14	6TERMFUM01	1	TERMOSTATO FUMI 65°	THERMOSTAT 65°
15	6DEFCAAP00	2	DEFLETTORE CAPPA FUMI MURALI TN	DEFLECTOR FOR NATURAL DRAFT HOOD
16	6DEFPLANT01	1	DEFLETTORE ANTERIORE CAPPA FUMI DUAL TN	FRONT DEFLECTOR FOR NATURAL DRAFT HOOD
17	6YSTATER00	1	STAFFA PER TERMOSTATO DI SICUREZZA	THERMOSTAT CLAMP
18	6CAPFUMU01	1	CAPPA FUMI MURALE TN	NATURAL DRAFT HOOD
19	6TUBFLEX02	1	TUBO FLESSIBILE F 3/8	HOSE PIPE 3/8"
20	6VASOESP10	1	VASO D'ESPANSIONE ZILMET 539 SPECIAL 8 LITRI	8-LITRE EXPANSION VESSEL, ZILMET 539 SPECIAL
21	6MOLSUVC00	2	MOLLA SUPPORTO VASO	EXPANSION VESSEL SUPPORTING SPRING
22	6GUAVAGA01	1	GUARNIZIONE PER VALVOLA GAS	GAS VALVE GASKET
23	6CURFIVG00	1	CURVETTA DI FISSAGGIO PER VALVOLA SIT	SIT GAS VALVE MOUNTING TUBO
24	6YBOBINA00	1	BOBINA PER VALVOLA SIT 840-845-848	SIT GAS VALVE 840-845-848 COIL
25	6VALVGAS04	1	VALVOLA GAS SIT SIGMA 845	GAS VALVE SIT SIGMA 845
26	6YVETRINO00	3	VETRINO VISORE	VISOR GLASS
27	6SONDNTE00	3	SONDA NTC AD IMMERSIONE 10 KOHM	NTC IMMERSION PROBE 10 KOHM
28	6YTERSIC00	3	TERMOSTATO DI SICUREZZA 105°C	SAFETY THERMOSTAT 105°C
29	6SCAMMON05	1	SCAMBIATORE MONOTERMICO 5 TUBI 24	5-DUCT EXCHANGER 24
29	6TUBOGAS09	1	TUBO GAS	GAS DUCT
30	6GROMNIA03	10	GUAR. 3/4" OMNIA TESNIT BA-U 24X16X2	GASKET 3/4" OMNIA TESNIT BA-U 24X16X2
31	6TUBRIIM00	1	TUBO DI RITORNO DALL'IMPIANTO DI RISCALDAMENTO 24	RETURN DUCT FROM THE HEATING SYSTEM 24
32	6GROMNIA04	10	GUAR. 1" OMNIA TESNIT BA-U 30X21X2	GASKET 1" OMNIA TESNIT BA-U 30X21X2
33	6CIRCOLA07	1	CIRCOLATORE RSL 15/6-KU-CLR-3	CIRCULATING PUMP RSL 15/6-3-KU-CLR-3
34	6GROMNIA00	10	GUAR. 1/4" OMNIA TESNIT BA-U 11X6X2	GASKET 1/4" OMNIA TESNIT BA-U 11X6X2
35	6GIRELLO03	3	GIRELLO G1 PER RACCORDO POMPA E CIRCUITO RISC.	1"G PUMP FITTING COLLAR
36	6Y41138700	3	DADO DI FISSAGGIO RUBINETTO DI SCARICO	DRAIN TAP FIXING NUT
37	6RUBISCA01	1	CORPO RUBINETTO DI SCARICO CALDAIA	BOILER DRAIN COCK UNIT
38	6GHIEROT01	3	GHIERA G3/4	3/4"G RING NUT
39	6GRUIDRB00	1	GRUPPO IDRAULICO RITORNO RISCALDAMENTO	HYDRAULIC UNIT FOR HEATING RETURN CIRCUIT



40	6RUBICAR04	1	RUBINETTO DI CARICO CALDAIA MURALE	FILLING TAP
41	6RACRUCA00	1	RACCORDO PER RUBINETTO DI CARICO	FILLING TAP CONNECTOR
42	6VALSIBA07	1	VALVOLA SIC.3 BAR INNESTO RAPIDO	3 BAR SNAP-ON SAFETY VALVE
43	6PRESSAC00	1	PRESSOSTATO D'ACQUA	NO WATER PRESSURE SWITCH
44	6GHIEROT00	3	GHIERA G1/2	RING NUT G1/2
45	6TUBRUCA01	1	TUBETTO DI COLLEGAMENTO RUBINETTO DI CARICO	FILLING TAP PIPE
46	6TUBOGAS09	1	TUBO GAS	GAS DUCT
47	6TUBMAIM03	1	TUBO MANDATA IMPIANTO SOLO RISCALDAMENTO	DELIVERY DUCT TO THE SYSTEM ONLY HEATING
48	6SCHEMOD14	1	SCHEDA MODULAZIONE LINE	ELECTRONIC MODULATION BOARD LINE
49	6SCAELPA00	1	SCATOLA PER ELETTRONICA PANNELLO PORTASTRUMENTI	CONTROL PANEL BOX FOR ELECTRONIC PARTS
50	6GUIPPCM04	1	GUIDALUCE PER PANNELLO PORTASTRUMENTI CALDAIA	BOILER CONTROL PANEL LIGHT GUIDE
51	6FRONPAN15	1	PANNELLO PORTASTRUMENTI DUAL LINE FN	DUAL LINE INSTRUMENT PANEL FN
	6FRONPAN14	1	PANNELLO PORTASTRUMENTI DUAL LINE NF	DUAL LINE INSTRUMENT PANEL NF
52	6MANOPOL00	3	MANOPOLA D.18 PER CALDAIA MURALE FN	KNOB D 18 FOR FN BOILER INSTRUMENT PANELS
	6MANOPOL01	3	MANOPOLA D.18 PER CALDAIA MURALE NF	KNOB D 18 FOR NF BOILER INSTRUMENT PANELS
53	6MANOMET01	1	MANOMETRO CON INNESTO RAPIDO 0,5 MT	PRESSURE GAUGE
54	6ORINNMA00	10	O-RING TENUTA INNESTO MANOMETRO	PRESSURE GAUGE O-RING SEAL
55	6CAVOALI00	1	CAVO DI ALIMENTAZIONE	SUPPLY CABLE
56	6CABLMUR12	1	CABLAGGIO PER LA RILEVAZIONE E ACCENSIONE	IGNITION AND DETECTION ELECTRODE CONNECTION
57	6CABLMUR17	1	CABLAGGIO PER MODULATORE, TERMOSTATO FUMI E TERM. SIC.	MODULATOR-SMOKE THERMOSTAT-SAFETY THERM. CONN
58	6CABLMUR20	1	CABLAGGIO COLLEGAMENTO POMPA, VALVOLA GAS E TR.ACC	PUMP-GAS VALVE - MVD CONNECTION
59	6CABLMUR27	1	CABLAGGIO PER PRESSOSTATO E SONDA	AIR PRES.SWITCH-NTC CONNECTION
60	6SCHEREM00	1	SCHEDA PER INTERFACCIA CONTROLLO REMOTO	REMOTE CONTROL ELECTONIC BOARD
61	6CREMOTO04	1	COMANDO REMOTO NORDGAS	REMOTE CONTROL NORDGAS
	6CREMOTO03	1	COMANDO REMOTO COMO OT	REMOTE CONTROL COMO OT





